

## Клапаны соленоидные поршневые АСТА серии ЭСК 103-104 поршневой, НЗ и НО, 2/2 ходовые, G<sup>1/8</sup>" – G1", 1–40 бар для высокого давления, пара, компрессорного оборудования

### ТЕХНИЧЕСКИЕ ДАННЫЕ

Среда: вода, пар (до 180 °С), светлые нефтепродукты, другие неагрессивные жидкости и воздух, нейтральные газы, не применяется для агрессивных жидкостей и газов  
 Функция безопасности: Нормально-Закрытый (НЗ) (Серия ЭСК 103) и Нормально-Открытый (НО) (Серия ЭСК 104)

Тип управления: поршневой

Количество ходов: 2/2 (Портов/Позиций)

Размеры: G<sup>1/8</sup>" – G1"

Присоединение: Резьба G (BSPP / ISO 228–1)

Диапазоны давлений: 1–40 бар

Температура среды: -10 °С ... +180 °С

Температура окружающей среды: -20 °С – +70 °С

Время открытия: 200мс – 1500мс

Время закрытия: 500мс – 2000мс

Максимальная вязкость: 38сSt или мм<sup>2</sup>/с

Максимально допустимое давление: 60 бар

Требуемый минимальный перепад давления: 1 бар

Уплотнение клапана: кольца круглого сечения

Напряжение: AC, DC

Перестановка катушки без демонтажа клапана (независимо AC, DC)

Высокая пропускная способность, высокая надежность и прочность

Различные диапазоны расходов, широкий диапазон проходных сечений

Установка в любом положении, но наиболее оптимально катушкой вверх

Перед клапаном среду необходимо фильтровать

Расход (Q) может быть рассчитан, исходя из значений давления, плотности и коэффициента расхода

В соответствии с 97/23/ЕС Директива на оборудование, работающее под давлением (PED), 2006/95/ЕЕС директива на низковольтное оборудование (LVD), 2004/108/ЕС Директива по электромагнитной совместимости (EMC)



### ПРЕИМУЩЕСТВА

Высокое давление, высокая температура пара, минимальный перепад давления 1 бар, поворач. катушка 360°, высокая надежность, полнопроходной, патентованная технология, высокая пропускная способность, низкие потери.

Модель №	Положение	Присоединение	Проходное сечение	Коэффициент расхода Kv		Перепад давления				t° среды		Уплотнение	Масса	Рисунок
						Min (для AC)	Min (для DC)	Max (для AC)	Max (для DC)	Min	Max			
ЭСК		G	мм	л/мин	м³/ч	Бар	Бар	Бар	Бар	°С	°С		кг	
ЭСК 103.02	НЗ	3/8"	12	40	2.40	1	1	40	40	-10	180	PTFE	0.62	рис. 1
ЭСК 103.03	НЗ	1/2"	15	70	4.20	1	1	40	40	-10	180	PTFE	0.58	рис. 1
ЭСК 103.04	НЗ	3/4"	20	130	7.80	1	1	40	40	-10	180	PTFE	0.74	рис. 1
ЭСК 103.05	НЗ	1"	25	180	10.80	1	1	40	40	-10	180	PTFE	1.00	рис. 1
ЭСК 104.02	НО	3/8"	12	40	2.40	1	1	40	40	-10	180	PTFE	0.65	рис. 1
ЭСК 104.03	НО	1/2"	15	70	4.20	1	1	40	40	-10	180	PTFE	0.61	рис. 1
ЭСК 104.04	НО	3/4"	20	130	7.80	1	1	40	40	-10	180	PTFE	0.75	рис. 1
ЭСК 104.05	НО	1"	25	180	10.80	1	1	40	40	-10	180	PTFE	1.03	рис. 1
ЭСК 103.00.120	НЗ	1/8"	12	20	1.20	1	1	40	40	-10	180	PTFE	0.67	рис. 1
ЭСК 103.01.120	НЗ	1/4"	12	25	1.50	1	1	40	40	-10	180	PTFE	0.65	рис. 1
ЭСК 104.00.120	НО	1/8"	12	20	1.20	1	1	40	40	-10	180	PTFE	0.70	рис. 1
ЭСК 104.01.120	НО	1/4"	12	25	1.50	1	1	40	40	-10	180	PTFE	0.68	рис. 1

**ОПЦИИ**

Параметры пользователя могут быть выполнены под заказ  
 Под заказ NPT (ANSI 1.20.3), R (BSPT/ISO 7-1), W (BSP), M (метрическая)  
 Под заказ: различные покрытия корпуса, никелерование, различные материалы корпуса, внутренние элементы из нержавеющей стали (для ЭСК104), ручной дублер, седло из нержавеющей стали, фланцевое исполнение присоединения  
 Под заказ: другое напряжение, частота 60Гц, класс изоляции катушки F (155 °С), фиксация катушки  
 Под заказ: с электронным таймером, взрывозащита катушки для работы в зонах 1/21-2/22 (Еex em II T4/T5), материал изоляции катушки – может быть армировано стекловолокном (V0 или V1)  
 Под заказ: клемма с LED, или без клеммы, клемма с визуальной индикацией и пиковым напряжением, разъем с кабелем длиной 2 м, плоские клеммы (кабель Ø8-10 мм), негорючие разъемы  
 Другие исполнения по запросу

**ЭЛЕКТРИЧЕСКИЕ ХАРАКТЕРИСТИКИ**

Класс защиты IP65 (EN 60529) (с разъемом)  
 Соединительный разъем: DIN 46340-3 полюсные разъемы (DIN 43650)  
 Спецификация разъема: ISO 4400/EN175301-803, форма A, плоские клеммы (кабель Ø6-8мм)  
 Электрическая безопасность: IEC 335, EN 60335-1, EN 60204-1  
 Класс изоляции катушки: H (180 °С)  
 Пропитка катушки: полиэфирное стекловолокно  
 Изоляция катушки: армированное стекловолокно (V2)  
 Напряжение: для AC(-) 12В, 24В, 48В, 110В, 230В  
 для DC(=) 12В, 24В, 48В, 110В, 230В  
 Допуски напряжений: для AC(-) и DC(=)  
 -10%...+10%  
 Частота: 50 Гц  
 Продолжительность работы: 100% ED  
 Разработан согласно DIN VDE 0580

**МАТЕРИАЛЫ**

Корпус: латунь  
 Уплотнение плунжера: NBR  
 Изолирующая трубка: нержавеющая сталь (AISI 430FR и AISI 304) (Серия ЭСК103), нержавеющая сталь (AISI 430FR и AISI 304) или латунь (Серия ЭСК104)  
 Плунжер: нержавеющая сталь (AISI 430FR)  
 Пружины: нержавеющая сталь (AISI 302)  
 Экранирующая катушка: медь  
 Седло: латунь  
 Уплотняющие кольца: NBR  
 Внутренние части: нержавеющая сталь и латунь  
 Крышка: латунь  
 Мембрана/уплотнение седла: PTFE  
 Болты крышки: нержавеющая сталь

**РАЗМЕРЫ (ММ)**

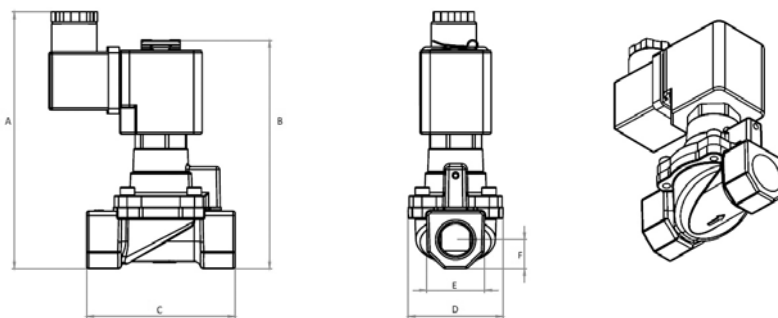


Рис. 1

	A	B	C	D	E	F
1/8"	119	106	69	44	27	13.5
1/4"	119	106	69	44	27	13.5
3/8"	119	106	69	44	27	13.5
1/2"	119	106	69	44	27	13.5
3/4"	127	112	81	54	32	15.3
1"	135	112	89	62	40.5	20.5

**ПОТРЕБЛЯЕМАЯ МОЩНОСТЬ**

Переменный ток (AC)				Постоянный ток (DC)			
Модель №	Напряж.	Перемещ. (ВА)	Удержан. (ВА)	Модель №	Напряж.	Холодн. (Вт)	Горяч. (Вт)
ЭКО 10.AC.012	12В	30	18	ЭКО 10.DC.012	12В	16	12
ЭКО 10.AC.024	24В	30	18	ЭКО 10.DC.024	24В	16	12
ЭКО 10.AC.048	48В	30	18	ЭКО 10.DC.048	48В	16	12
ЭКО 10.AC.110	110В	30	18	ЭКО 10.DC.110	110В	16	12
ЭКО 10.AC.230	230В	30	18	ЭКО 10.DC.230	230В	16	12