

## Art. 3120 Válvula retención “YORK”

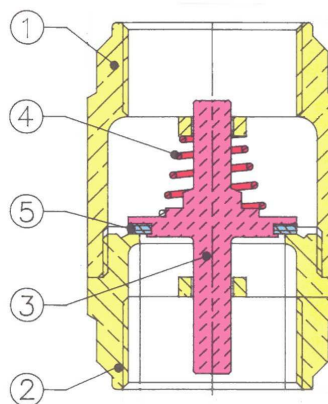
### Art. 3120 “YORK” Check valve

#### Características

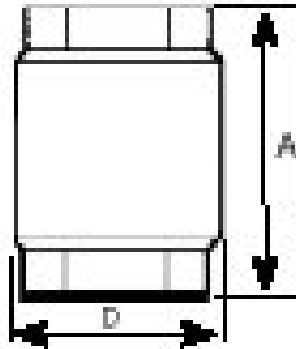
- 1- Válvula retención PN 12 / 10 / 8
- 2- Construcción en latón según DIN 17660
- 3- Extremos roscados gas hembra - hembra según ISO 228/1
- 4- Temperatura trabajo para:  
 agua 0° á 90° C  
 gas -20° á 60° C
- 5 - Apta para cualquier instalación hidráulica, calefacción, aceite, neumática, etc.
- 6 - Montaje en cualquier posición, horizontal, vertical, oblicua

#### Features

- 1- Check valve PN 12 / 10 / 8
- 2- Brass according to DIN 17660
- 3- Thread ends gas female-female according to ISO 228/1
- 4- Working temperature:  
 water 0° to 90° C  
 Gas -20° to 60° C
- 5- Suitable for industrial, pneumatic, and hydraulic installations, hot/cool water
- 6 - It can be fitted in horizontal, vertical or oblique position



Nº	Denominación/Name	Material	Acabado Superficial / Surface Treatment
1	Cuerpo / Body	Latón / Brass	mecanizado pulido
2	Tapa / Cap	Latón / Brass	decapado
3	Guía cierre / Stem -seat	Nylon P 6,6	
4	Muelle / Spring	Acero inox / Stainless steel AISI 302	
5	Cierre / Seat	NBR 60 Sh A	



Ref	Medida/Size	PN	Dimensiones/Dimensions (mm)			Peso/Weight (g)
			P	A	D	
3120 03	3/8"	12	10	46	34	130
3120 04	1/2"	12	15	47	34	134
3120 05	3/4"	12	20	52	42	250
3120 06	1"	12	25	60	48	280
3120 07	1 1/4"	10	32	66	59	390
3120 08	1 1/2"	10	40	73	70	610
3120 09	2"	10	50	79	86	800
2120 10	2 1/2"	8	65	97	102	1450
2120 11	3"	8	80	103	125	2110
2120 12	4"	8	100	119	153	3290