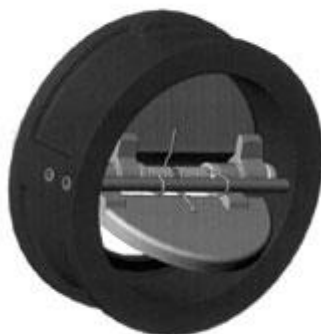


Обратный клапан межфланцевый «Гранлок» серии CV-16



Применение

Для трубопроводов, транспортирующих техническую горячую и холодную воду, нейтральные среды. Клапан предназначен для защиты трубопровода от обратного потока рабочей среды.

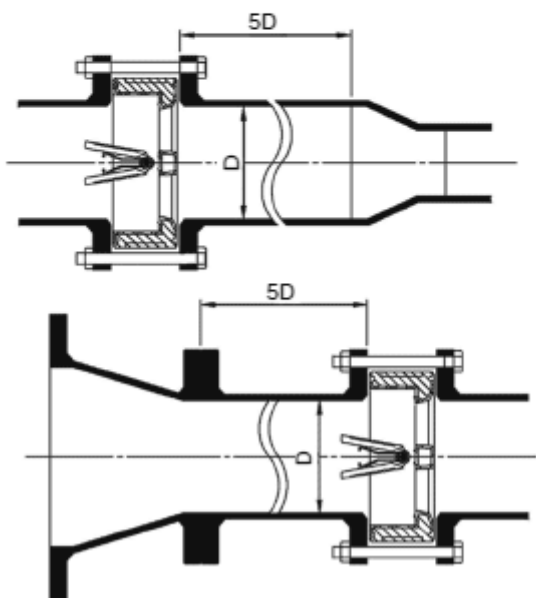
Установка

Клапан может устанавливаться как на горизонтальном, так и на вертикальном трубопроводе. При установке необходимо убедиться, что направление потока совпадает с направлением, указанным на корпусе клапана.

Технические характеристики

Максимальная температура	110 °С
Максимальное давление	1,6 МПа
Присоединение	межфланцевое

Способы установки клапана

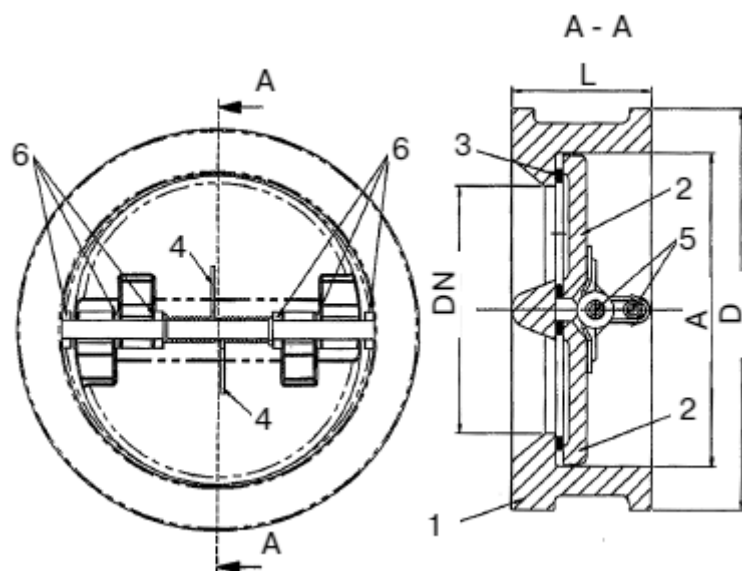


Клапан следует устанавливать таким образом, чтобы до и после клапана были прямые участки трубопровода не менее 3-5 диаметров клапана.

Спецификация

1. Корпус	Чугун GG25
2. Пластины	Нержавеющая сталь SS304
3. Уплотнение	EPDM (мет./мет.)**
4. Пружина	Нержавеющая сталь AISI 316
5. Шток	Нержавеющая сталь AISI 316
6. Втулки	PTFE

Примечание: **поставка под заказ.



Параметры

Размеры, (мм)	DN, (мм)														
	40	50	65	80	100	125	150	200	250	300	350	400	450	500	600
L	43	43	46	64	64	70	76	89	114	114	127	140	152	152	178
A	60	60	73	89	114	151	168	219	274	324	356	406	457	508	610
D	86	98	110	128	156	187	213	267	328	375	448	498	562	619	727
Масса, (кг)	1,5	1,5	2,4	3,6	5,7	7,3	9	17	26	42	55	75	101	111	172

Kv, (м3/ч) и минимальное давление открытия, (кПа)

Параметры	DN, (мм)														
	40	50	65	80	100	125	150	200	250	300	350	400	450	500	600
Kv, (м3/ч)	34	34	70	88	238	465	658	930	2043	3178	4313	6810	9080	10210	15890
Рмин., (кПа)	4,3	4,3	4,6	6,4	6,4	7,0	7,7	8,9	11,4	11,4	12,7	14,0	15,2	15,2	17,8

Примечание: *Диаметры 450, 700-1200 мм – под заказ.